



БАРЬЕР
BWT ФИЛЬТРЫ ДЛЯ ВОДЫ

ПРОФИ



ИН-ЛАЙН

для холодной
или горячей
воды

**РУКОВОДСТВО
ПО ЭКСПЛУАТАЦИИ
ВОДОЧИСТИТЕЛЯ**

ВВЕДЕНИЕ

БЛАГОДАРИМ ВАС ЗА ПОКУПКУ БАРЬЕР ПРОФИ ИН-ЛАЙН.

Чтобы ознакомиться со всеми функциональными возможностями данного продукта, внимательно прочитайте данное руководство и сохраните его для обращения к нему в дальнейшем.

Мы надеемся, что наши технологические достижения полностью отвечают Вашим запросам.

ПРЕДУПРЕЖДЕНИЕ

Изготовитель оставляет за собой право вносить в конструкцию водоочистителя БАРЬЕР ПРОФИ ИН-ЛАЙН изменения, не ухудшающие его работу.

НАЗНАЧЕНИЕ

Водоочиститель БАРЬЕР ПРОФИ ИН-ЛАЙН предназначен для использования в качестве предфильтра для холодной воды (в том числе питьевой) – корпус синего цвета или для горячей воды – корпус красного цвета. Производит доочистку воды от механических примесей (ржавчины, песка, ила и т.п.). Снижает цветность, мутность, удаляет ржавчину.

Отличный предфильтр для защиты бытовой техники (посудомоечные, стиральные машины, нагревательные котлы и т.п.).

Рекомендуется к использованию с картриджами механической очистки стандарта Slim Line 10". При необходимости в корпус водоочистителя можно устанавливать другие картриджи стандарта Slim Line 10", которые соответствуют требованиям по очистке воды и производительности.

ТЕХНИЧЕСКИЕ ХАРАКТЕРИСТИКИ

1	Присоединительная резьба	1/2"
2	Максимально допустимое давление на входе, атм	7
3	Температура очищаемой воды (для механической очистки холодной воды), °С	от +5 до +35
4	Температура очищаемой воды (для механической очистки горячей воды), °С	от +5 до +82
5	Оптимальный расход воды, л/мин	10
6	Ресурс сменного фильтроэлемента, л	20 000*
7	Габаритные размеры водоочистителя (ДхШхВ), мм	100x105x300
8	Вес, кг	1,3

* Ресурс может отличаться от указанного в зависимости от степени загрязнения исходной воды.

2

БАРЬЕР ПРОФИ ИН-ЛАЙН
для холодной воды / для горячей воды

3

БАРЬЕР ПРОФИ ИН-ЛАЙН
для холодной воды / для горячей воды

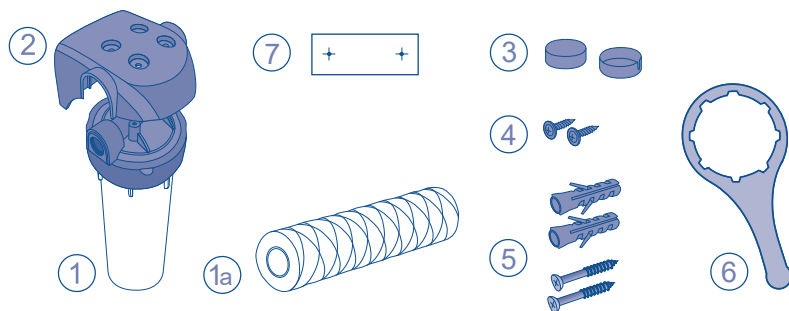
КОМПЛЕКТ ПОСТАВКИ

ДЛЯ КОМПЛЕКТАЦИИ ВОДООЧИСТИТЕЛЯ ПРОФИ ИН-ЛАЙН
(для холодной или горячей воды)

№	Наименование	Кол-во, шт.
1	Водоочиститель БАРЬЕР ПРОФИ ИН-ЛАЙН (с фильтроэлементом)	1
1a	Фильтроэлемент БАРЬЕР Механика 5 мкм нить для холодной или горячей воды (в зависимости от комплектации водоочистителя)	1
2	Кронштейн-держатель	1
3	Декоративная заглушка	4
4	Саморез 4,2x19 для крепления кронштейна	4
5	Шуруп 4x30 и дюбель 8x30 для крепления водоочистителя к стене	2
6	Пластиковый ключ для замены фильтроэлемента	1
7	Наклейка-шаблон для удобства подвеса изделия	1
8	Руководство по эксплуатации	1

ДЛЯ КОМПЛЕКТАЦИИ КОРПУСА ВОДООЧИСТИТЕЛЯ ПРОФИ
ИН-ЛАЙН (для холодной или горячей воды)

№	Наименование	Кол-во, шт.
1	Корпус водоочистителя БАРЬЕР ПРОФИ ИН-ЛАЙН (без фильтроэлемента)	1
2	Кронштейн-держатель	1
3	Декоративная заглушка	4
4	Саморез 4,2x19 для крепления кронштейна	4
5	Шуруп 4x30 и дюбель 8x30 для крепления водоочистителя к стене	2
6	Пластиковый ключ для замены фильтроэлемента	1
7	Наклейка-шаблон для удобства подвеса изделия	1
8	Руководство по эксплуатации	1



4

БАРЬЕР ПРОФИ ИН-ЛАЙН
для холодной воды / для горячей воды

ПОРЯДОК УСТАНОВКИ ВОДООЧИСТИТЕЛЯ

Все работы по установке водоочистителя должны выполняться квалифицированным специалистом. При самостоятельном подключении необходимо внимательно ознакомиться с инструкцией по установке в данном разделе и строго придерживаться её.

1. Извлеките изделие и комплектующие из коробки.
2. Проверьте наличие всех необходимых деталей в комплекте.

3. Установите кронштейн-держатель на крышку водоочистителя в зависимости от конфигурации Вашего водопровода, соблюдая направление подачи воды в соответствии с надписями на крышке: IN – вход, OUT – выход очищенной воды (рис. 1).

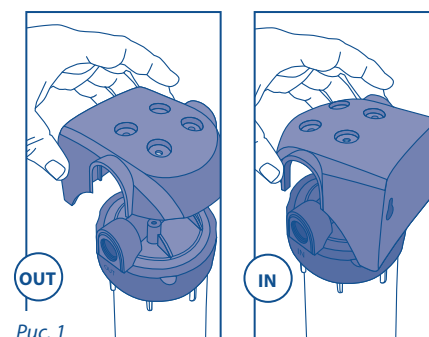


Рис. 1

4. Заверните 4 самореза на кронштейне водоочистителя крестовой отверткой (рис. 2).

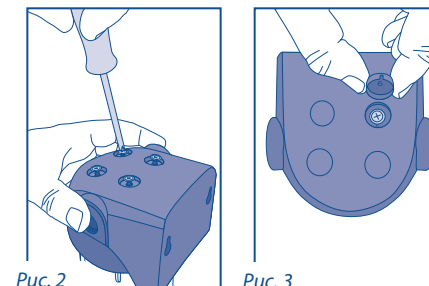


Рис. 2

Рис. 3

5. Установите пластиковые заглушки. При установке заглушек необходимо соблюдать соответствие цифр на дне заглушки и в углублении крышки фильтра (рис. 3).

6. Если ваша комплектация – «корпус водоочистителя», то прежде всего необходимо вставить фильтроэлемент. Для этого воспользуйтесь пунктами 3-7 раздела «Замена фильтроэлемента», а затем приступите к 4-му пункту данного раздела.

5

БАРЬЕР ПРОФИ ИН-ЛАЙН
для холодной воды / для горячей воды

ПОРЯДОК УСТАНОВКИ ВОДООЧИСТИТЕЛЯ

7. Перед началом установки водоочистителя перекройте подачу воды в трубопроводе (рис. 4).

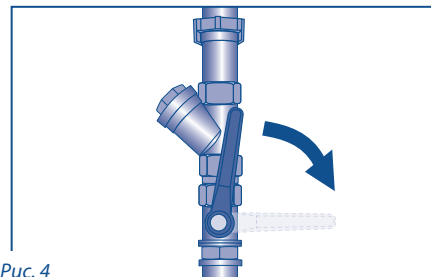


Рис. 4

8. Выберите место установки таким образом, чтобы водоочиститель не соприкасался с горячими трубами, а также чтобы между полом и нижней частью водоочистителя оставалось не менее 10 см для удобства замены фильтроэлемента.
9. Подключение водоочистителя к водопроводу можно осуществить при помощи разных вариантов: гибкой подводки или переходников. Далее рассмотрим подключение с помощью гибкой подводки.

Вверните штуцеры гибкой подводки в гнезда водоочистителя, предварительно намотав на их резьбу 5-6 слоев уплотнительного материала, например, ФУМ-ленты (рис. 5).

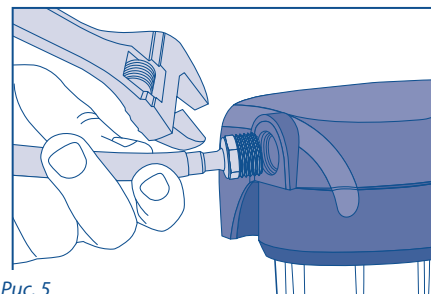


Рис. 5

10. Просверлите отверстия для крепления водоочистителя и вверните саморезы. Для удобства воспользуйтесь наклейкой-шаблоном.
11. Подвесьте водоочиститель на заранее подготовленное место.
12. Выполните врезку в магистраль холодной/горячей воды либо по месту резьбового соединения труб, либо вырезав участок трубы, достаточный для нарезания соединительной резьбы и присоединения гибкой подводки.

13. При подключении соблюдайте направление подачи воды в водоочиститель в соответствии с надписями на крышке изделия: IN – вход; OUT – выход очищенной воды (рис. 6, 7).

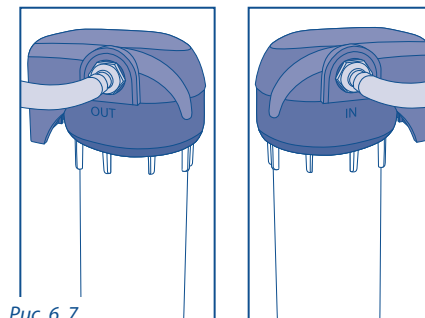


Рис. 6, 7

14. Откройте кран и слейте воду для промывки согласно рекомендациям производителя устанавливаемого фильтроэлемента. При отсутствии данных промойте водоочиститель в течение 5 минут.

ПРИМЕЧАНИЕ!

Гибкая подводка, переходники и ФУМ-лента в комплект водоочистителя не входят.

ЗАМЕНА ФИЛЬТРОЭЛЕМЕНТА

После выработки ресурса, определяемого по счетчику воды (приобретается потребителем дополнительно), или при существенном уменьшении производительности фильтроэлемент подлежит замене.

1. Перекройте подачу воды в трубопроводе.
2. Поставьте емкость объемом не менее 1 л под водоочиститель для приема остаточной воды из водоочистителя.
3. Отверните колбу при помощи ключа и удалите отработанный фильтроэлемент (рис. 8).

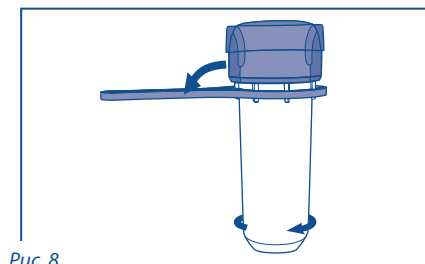


Рис. 8

4. Промойте колбу и крышку водопроводной водой (рис. 9, 10).

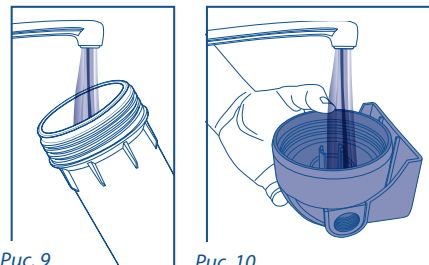


Рис. 9

Рис. 10

5. Установите новый фильтроэлемент в колбу.

6. Уложите уплотнительное кольцо в канавку колбы (при повреждении кольца замените его на новое) (рис. 11).



Рис. 11

7. Заверните колбу в крышку до упора. Подтяните колбу ключом (рис. 12).

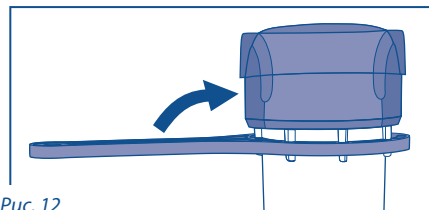


Рис. 12

Подайте воду в водоочиститель и проверьте герметичность соединения корпуса и крышки, после чего водоочиститель готов к повседневному использованию.

В качестве профилактических работ рекомендуется один раз в шесть месяцев проводить осмотр водоочистителя на наличие протечек в местах соединения корпуса и крышки, а также подтягивать корпус водоочистителя с помощью специального ключа.

ВОЗМОЖНЫЕ НЕИСПРАВНОСТИ И СПОСОБЫ ИХ УСТРАНЕНИЯ

Неисправность	Возможная причина	Способ устранения
Подтекание в месте соединения крышки и корпуса.	Соединение корпуса с крышкой негерметично.	Подтяните корпус водоочистителя с помощью специального ключа.
	Повреждена уплотнительная прокладка.	Замените уплотнительную прокладку.
Подтекание в месте соединения крышки к трубке/штуцеру.	Не затянуты штуцер, переходник или накидная гайка.	Подтяните данное место соединения или повторно соберите место протечки с использованием ФУМ-ленты.

СИСТЕМЫ ВОДООЧИСТКИ ДЛЯ ЗАГОРОДНЫХ ДОМОВ И КОТТЕДЖЕЙ

РЕКОМЕНДАЦИИ

БАРЬЕР Профессиональные решения предлагает системы водоочистки для коттеджей и загородных домов (дач) с постоянным проживанием.



Сделайте 3 шага к чистой воде в доме вместе с БАРЬЕР Профессиональные решения:

(1) ЗАЯВКА

- Оставьте заявку на расчет системы водоочистки для коттеджей
 - на сайте www.barrier.ru
 - по телефону Горячей линии БАРЬЕР 8 800 100 100 7
 - в Отделе коттеджного направления по телефону 8 495 661 21 21 (добавочные номера 056, 061, 063).

(2) ПРОЕКТИРОВАНИЕ

Специалисты БАРЬЕР разработают схему системы водоочистки и предоставят Вам подробное техническое предложение на согласование.

(3) МОНТАЖ И ЗАПУСК

Специалисты БАРЬЕР проведут установку и запуск системы водоочистки в удобное для Вас время.

Используйте водоочиститель только по назначению. Содержите водоочиститель в чистоте и оберегайте от ударов и других механических повреждений.

В случае длительных перерывов в работе водоочистителя (более 3-х суток) рекомендуется перекрыть подачу воды в трубопроводе. Прежде чем начать снова использовать водоочиститель слейте воду в течение 5 минут.

ГАРАНТИЯ ИЗГОТОВИТЕЛЯ

Изготовитель гарантирует исправную работу водоочистителя в течение 12 месяцев со дня продажи. Покупатель вправе при выявлении недостатков в течение гарантийного срока предъявить изготовителю (продавцу) требования, предусмотренные статьей 18 закона РФ «О защите прав потребителей». Изготовитель освобожден от ответственности по основаниям, предусмотренным в абзаце 2 пункта 6 статьи РФ «О защите прав потребителей».

Хранить при температуре от +5 °С до +40 °С.

Максимальный срок хранения до начала эксплуатации — 2 года с даты изготовления.

Срок службы водоочистителя (без фильтроэлемента) – 5 лет.

Максимальный срок службы фильтроэлемента – 1 год или 20 000 литров в зависимости от качества исходной воды.

Изготовитель оставляет за собой право вносить в конструкцию устройства изменения, не ухудшающие его работу.

НАШИ ПРЕИМУЩЕСТВА	ВАШИ ГАРАНТИИ	5 ПРИЧИН ВЫБРАТЬ БАРЬЕР
<ul style="list-style-type: none"> ● АККРЕДИТОВАННАЯ ЛАБОРАТОРИЯ 	<ul style="list-style-type: none"> ● БЕСПЛАТНЫЙ ВЫЗОВ СПЕЦИАЛИСТА БАРЬЕР ДЛЯ ОТБОРА ПРОБЫ ВОДЫ 	<ul style="list-style-type: none"> ● БЕСПЛАТНЫЙ АНАЛИЗ ВОДЫ ДО И ПОСЛЕ МОНТАЖА
<ul style="list-style-type: none"> ● КВАЛИФИЦИРОВАННЫЕ СПЕЦИАЛИСТЫ 	<ul style="list-style-type: none"> ● ПОЛУЧЕНИЕ ТЕХНИКО-КОММЕРЧЕСКОГО ПРЕДЛОЖЕНИЯ С КОММЕНТАРИЯМИ ЭКСПЕРТОВ БАРЬЕРА 	<ul style="list-style-type: none"> ● РАЗРАБОТКА ТЕХНОЛОГИЧЕСКОЙ СХЕМЫ И ПОДБОР ФИЛЬТРОВ ОЧИСТКИ ВОДЫ ОСУЩЕСТВЛЯЮТСЯ ИНДИВИДУАЛЬНО ДЛЯ КАЖДОГО ПРОЕКТА
<ul style="list-style-type: none"> ● МНОГОЛЕТНИЙ ОПЫТ НА РЫНКЕ ВОДООЧИСТКИ 	<ul style="list-style-type: none"> ● БЕСПЛАТНЫЙ ВЫЕЗД СПЕЦИАЛИСТА БАРЬЕР НА ОБЪЕКТ ДЛЯ ОСМОТРА И ВЫБОРА МЕСТА ПОД СИСТЕМУ ВОДООЧИСТКИ 	<ul style="list-style-type: none"> ● ОБОРУДОВАНИЕ ПО РАЗУМНЫМ КОНКУРЕНТОСПОСОБНЫМ ЦЕНАМ
<ul style="list-style-type: none"> ● СОБСТВЕННЫЙ СЕРВИСНЫЙ ЦЕНТР 	<ul style="list-style-type: none"> ● ВЫЕЗД СПЕЦИАЛИСТОВ БАРЬЕР ДЛЯ ПРОФИЛАКТИЧЕСКОГО ОСМОТРА, ЗАМЕНЫ ФИЛЬТРОВ, КОРРЕКТИРОВКИ НАСТРОЙКИ СИСТЕМЫ ОЧИСТКИ ВОДЫ 	<ul style="list-style-type: none"> ● ГАРАНТИЙНОЕ И СЕРВИСНОЕ ОБСЛУЖИВАНИЕ УСТАНОВЛЕННОГО ВОДООЧИСТНОГО ОБОРУДОВАНИЯ
<ul style="list-style-type: none"> ● КАЧЕСТВЕННЫЙ КЛИЕНТСКИЙ СЕРВИС 	<ul style="list-style-type: none"> ● ТЕХНИЧЕСКОЕ ОБСЛУЖИВАНИЕ И УСТРАНЕНИЕ НЕИСПРАВНОСТЕЙ В ТЕЧЕНИЕ 12 МЕСЯЦЕВ ПОСЛЕ УСТАНОВКИ 	<ul style="list-style-type: none"> ● ТЕХНИЧЕСКАЯ ПОДДЕРЖКА И КОНСУЛЬТАЦИИ СПЕЦИАЛИСТОВ В ТЕЧЕНИЕ ВСЕГО ПЕРИОДА ЭКСПЛУАТАЦИИ



ПОДРОБНАЯ
ИНФОРМАЦИЯ

УКАЗАНИЕ ПО УТИЛИЗАЦИИ

По истечении срока эксплуатации утилизировать как бытовые отходы. Использованные фильтроэлементы Вы также можете сдать на переработку в пункты приема БАРЬЕР.

Дату изготовления смотрите на упаковке.



ТУ 3697-058-32989981-07

Водоочиститель БАРЬЕР ПРОФИ ИН-ЛАЙН для холодной воды

Водоочиститель БАРЬЕР ПРОФИ ИН-ЛАЙН для горячей воды

Декларация о соответствии:

ЕАЭС N RU Д-РУ.НО03.В.00212/20

Срок действия: с 28.12.2020 по 27.12.2025

Заявитель АО «БВТ БАРЬЕР РУС»

Изготовитель: АО «БВТ БАРЬЕР РУС»,
Россия, 142400, Московская область,
Богородский городской округ, г. Ногинск,
территория Ногинск-Технопарк, д. 2



Сделано в России

www.barrier.ru

Горячая линия: 8 800 100 100 7